

Mogura Nendo 2016

Lampade a sospensione e da terra



Materiali

STRUTTURA LAMPADA: tondino di acciaio verniciato a polvere color nero opaco. Portalampana in ceramica bianca.
ACCESSORI DI FISSAGGIO: minuteria in metacrilato. Cavetto in acciaio per la versione a sospensione.

Classificazione

Classe II

Grado di protezione

IP20

Tensione di alimentazione

220÷240 V - 50/60 Hz (EU)

110÷120 V - 50/60 Hz (USA)

Alimentazione

Tensione di rete diretta

Sorgente luminosa

Lampadina non inclusa

Lampadine compatibili

LED, E27, max. 7 W (EU)

LED, E26, max. 7 W (USA)

Alogena, E27, max. 40 W (EU)

Alogena, E26, max. 40 W (USA)

Indice di resa cromatica

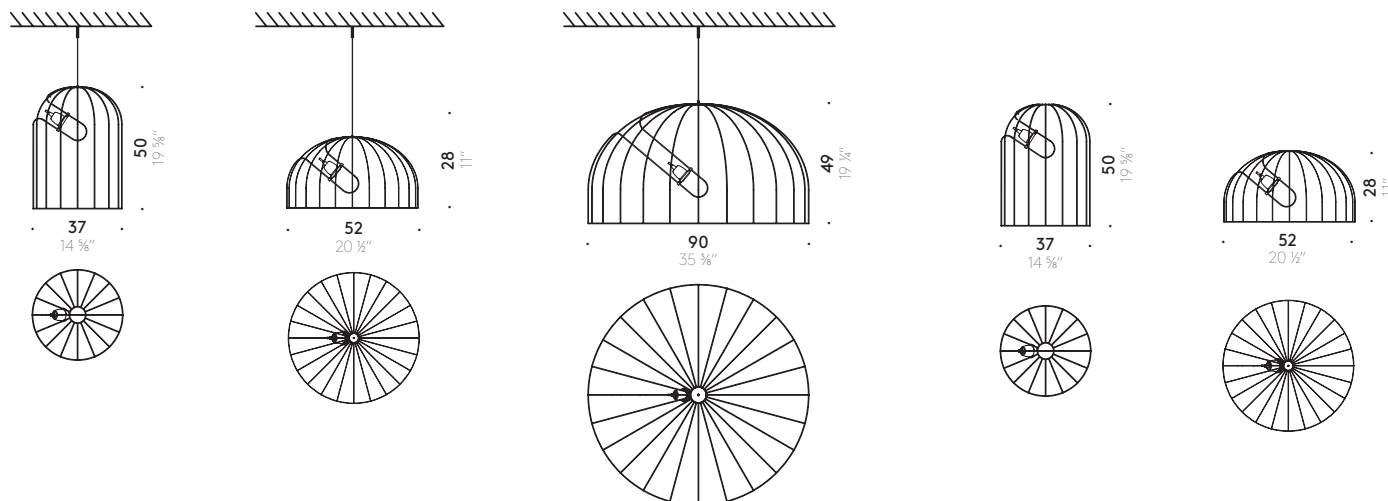
Dipende dalla lampadina che si utilizza

Dimmer

Non incluso nella lampada

+info:

<http://www.depadova.com/materials.pdf>



Mogura Nendo 2016

Pendant and floor lamps



Materials

LAMP STRUCTURE: matt black powder-coated steel rod. White ceramic lamp holder.

INSTALLATION ACCESSORIES: hardware in methacrylate. Steel cable for the pendant version.

Classification

Class II

Protection category

IP20

Supply voltage

220÷240 V - 50/60 Hz (EU)

110÷120 V - 50/60 Hz (USA)

Power supply

Direct supply voltage

Light source

Bulb not included

Compatible bulbs

LED, E27, max. 7 W (EU)

LED, E26, max. 7 W (USA)

Halogen: max 40 W (EU)

Halogen: max 40 W (USA)

Colour rendering index

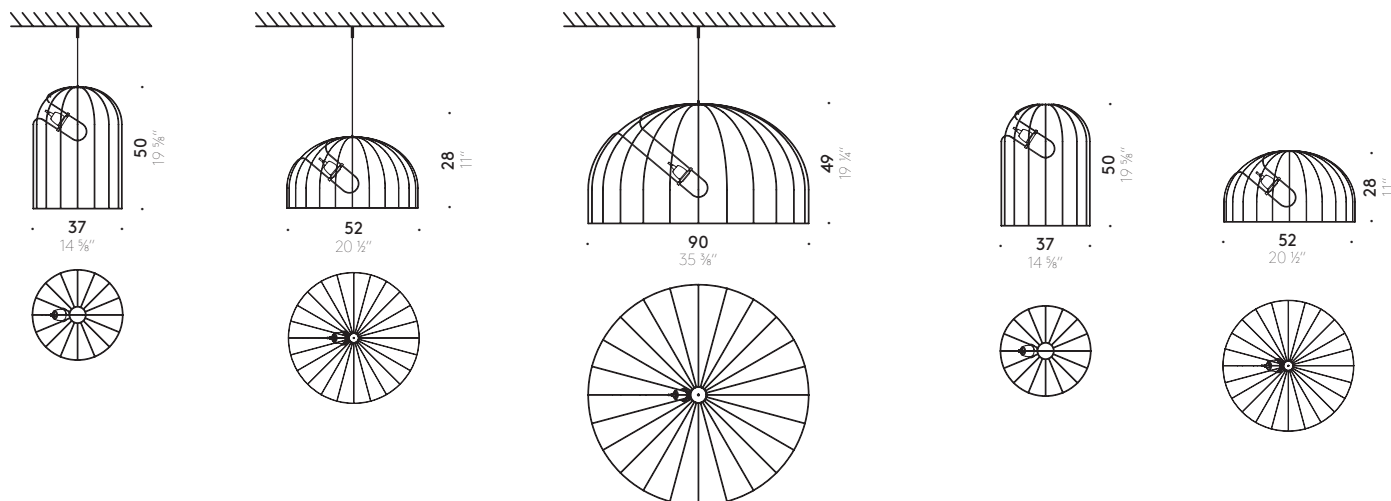
It depends on the bulb used

Dimmer

Not included in the lamp

+info:

<http://www.depadova.com/materials.pdf>



Mogura Nendo 2016

Lampes suspendues et sur pied



Matériaux

STRUCTURE LAMPE: fil en acier peint à poudre noir mat. Porte-lampe en céramique blanche.

ACCESSOIRES DE FIXATION: minuterie en méthacrylate. Petit câble en acier pour version suspendue.

Classement

Classe II

Degré de protection

IP20

Tension d'alimentation

220÷240 V - 50/60 Hz (EU)

110÷120 V - 50/60 Hz (USA)

Alimentation

Tension de réseau directe

Source lumineuse

Ampoule non incluse

Ampoules compatibles

LED, E27, max. 7 W (EU)

LED, E26, max. 7 W (USA)

Halogène: max 40 W (EU)

Halogène: max 40 W (USA)

Index de rendement chromatique

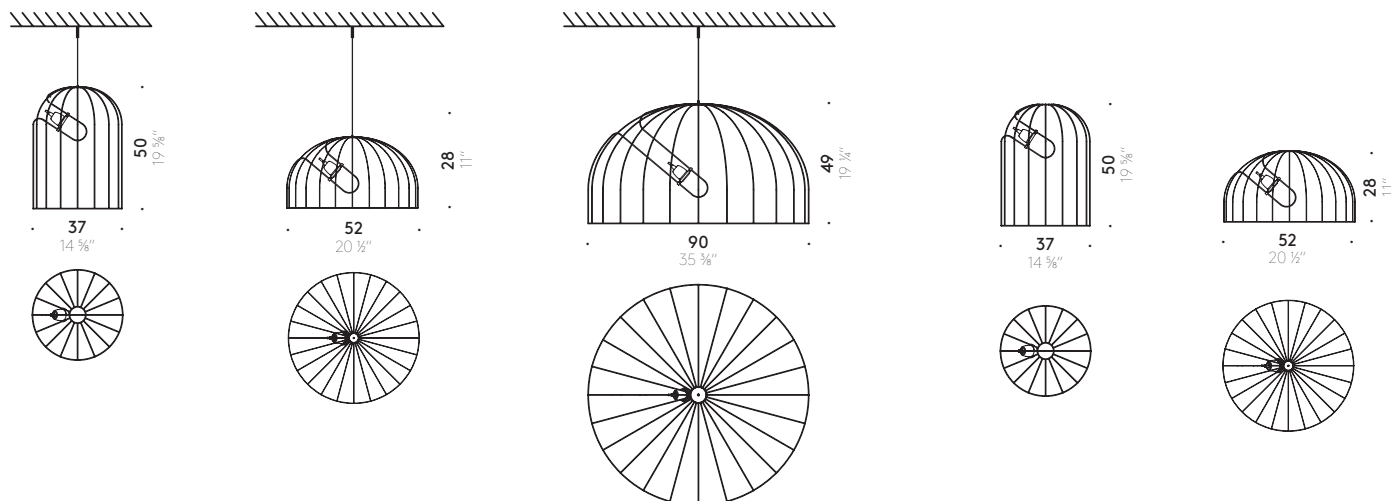
Dépend de l'ampoule utilisée

Gradateur

Non inclus dans la lampe

+info:

<http://www.depadova.com/materials.pdf>



Mogura Nendo 2016

Hänge- und Bodenleuchte



Materialien

GESTELL LEUCHE: Gestell aus Rundstahl mit mattschwarzer Pulverlackierung. Lampenhalter aus weißer Keramik.
BEFESTIGUNGSZUBEHÖR: Kleinteile aus Methacrylat. Hängelampe mit Stahlkabel.

Klassifikation

Klasse II

Schutzart

IP20

Versorgungsspannung

220÷240 V - 50/60 Hz (EU)

110÷120 V - 50/60 Hz (USA)

Energieversorgung

Direkte Netzspannung

Lichtquelle

Glühbirne nicht enthalten

Kompatible Glühbirne

LED, E27, max. 7 W (EU)

LED, E26, max. 7 W (USA)

Halogenlampe: max. 40 W (EU)

Halogenlampe: max. 40 W (USA)

Farbwiedergabeindex

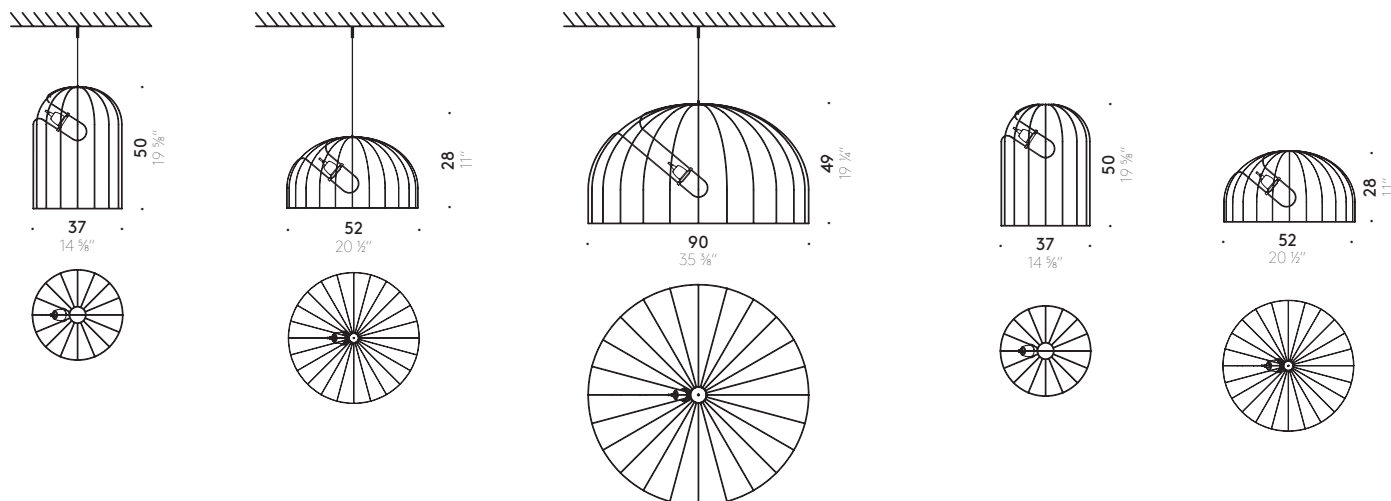
Es hängt von der verwendeten Glühbirne ab.

Dimmer

Nicht in der Leuchte enthalten

+info:

<http://www.depadova.com/materials.pdf>



Mogura Nendo 2016

Lámparas de suspensión o de pie



Materiales

ESTRUCTURA LÁMPARA: redondo de acero pintado en polvo color negro mate. Portalámpara de cerámica blanca.
ACCESORIOS DE FIJACIÓN: herraje de metacrilato. Cable de acero para la versión suspendida.

Clasificación

Clase II

Grado de protección

IP20

Tensión de alimentación

220÷240 V - 50/60 Hz (EU)

110÷120 V - 50/60 Hz (EE.UU)

Alimentación

Tensión de red directa

Fuente luminosa

Bombilla no incluida

Bombillas compatibles

LED, E27, max. 7 W (EU)

LED, E26, max. 7 W (USA)

Alogena: max 40 W (EU)

Alogena: max 40 W (USA)

Índice de rendimiento cromático

Depende de la bombilla que se utiliza

Dimmer

No incluido en la lámpara

+info:

<http://www.depadova.com/materials.pdf>

