

## Nota Elisa Ossino 2017

### Lampade da terra e da parete

Bracci regolabili in altezza e in angolazione. Sorgente luminosa orientabile.

#### Materiali

STELO E PIANETTI: acciaio verniciato a polvere color nero opaco "soft touch".

DIFFUSORE: PVC elastico.

#### Classificazione

Classe II

#### Grado di protezione

IP20

#### Tensione di alimentazione

100÷240V - 50/60 Hz

#### Alimentazione

Alimentatore integrato nel kit di alimentazione e controllo

#### Sorgente luminosa

LED, 8 W per sorgente luminosa

#### Indice di resa cromatica

CRI 90

#### Temperatura colore

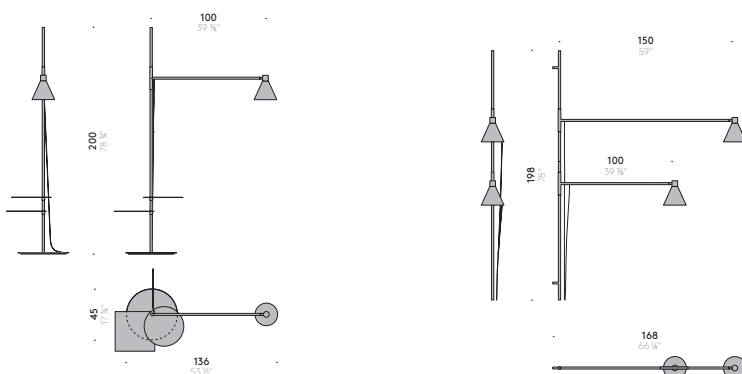
2700 K

#### Dimmer

Incluso, tramite il comando di accensione sul paralume della lampada.



+info:  
<http://www.depadova.com/materials.pdf>



# Nota Elisa Ossino 2017

## Floor and wall lamps

Adjustable elements in desired heights and angles. Adjustable light source.

### Materials

STEM AND SMALL TABLES: matt black 'soft touch' powder-coated steel.

DIFFUSOR: Elastic PVC.

### Classification

Class II

### Protection category

IP20

### Supply voltage

100÷240V - 50/60 Hz

### Power supply

Integrated power supply and control kit

### Light source

LED, 8 W for light source

### Colour rendering index

CRI 90

### Colour temperature

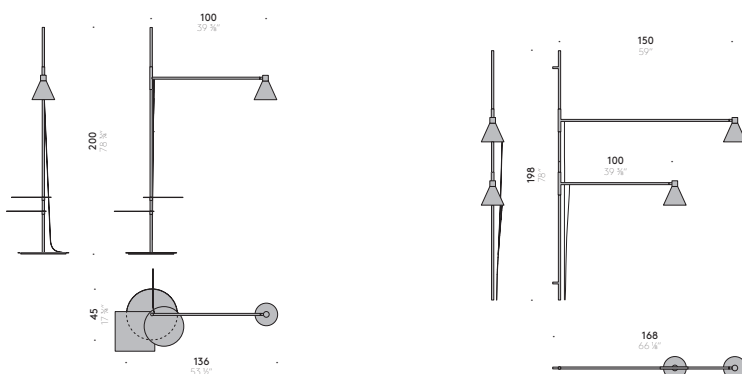
2700 K

### Dimmer

Included on the lampshade, controlled by the switch.



+info:  
<http://www.depadova.com/materials.pdf>



## Nota Elisa Ossino 2017

### Lampes sur pied et murales

Bras réglables en hauteur et directions variables et source lumineuse orientable.

#### Matériaux

TIGE ET PETITS DESSUS: acier peint noir mat "soft touch" à poudre.  
DIFFUSEUR: PCV élastique.

#### Classement

Classe II

#### Degré de protection

IP20

#### Tension d'alimentation

100÷240V - 50/60 Hz

#### Alimentation

Alimentation intégrée dans le jeu d'alimentation et contrôle

#### Source lumineuse

LED, 8 W pour source lumineuse

#### Index de rendement chromatique

CRI 90

#### Température couleur

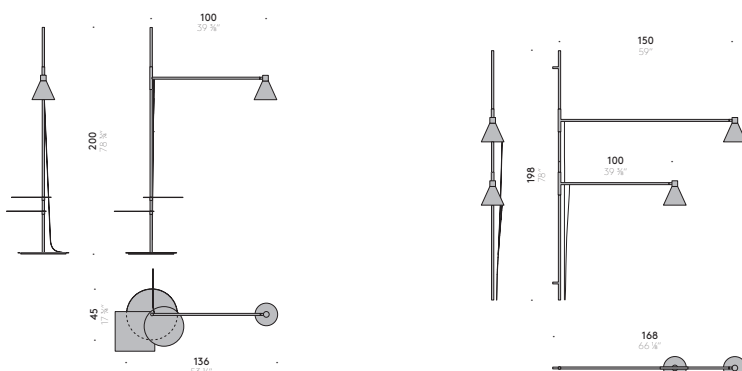
2700 K

#### Gradateur

Compris, à l'aide de la commande d'allumage sur l'abat-jour de la lampe.



+info:  
<http://www.depadova.com/materials.pdf>



# Nota Elisa Ossino 2017

## Steh- und Wandleuchten

Elemente verstellbar in Höhe und Winkel. Einstellbare Lichtquelle.

### Materialien

LEUCHTENSTIEL UND ABLAGEN: Stahl mit Pulverlackierung, matt schwarz "Soft Touch".  
DIFFUSOR: Elastisches PVC.

### Klassifikation

Klasse II

### Schutzart

IP20

### Versorgungsspannung

100÷240V - 50/60 Hz

### Energieversorgung

Integrierte Stromversorgung und Steuereinheit

### Lichtquelle

LED, 8 W für Lichtquelle

### Farbwiedergabeindex

CRI 90

### Farbtemperatur

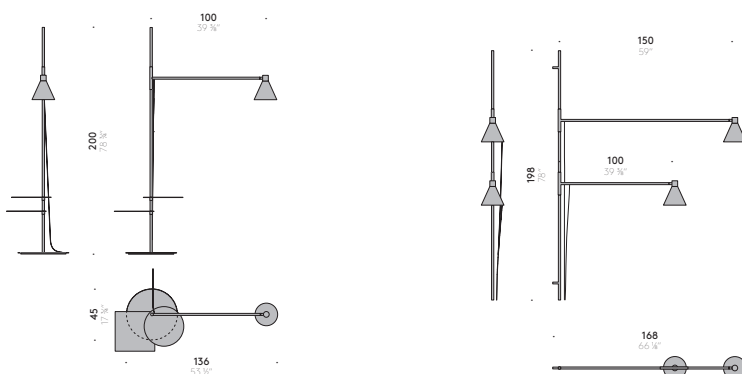
2700 K

### Dimmer

Auf dem Lampenschirm enthalten, durch den Schalter gesteuert.



+info:  
<http://www.depadova.com/materials.pdf>



## Nota Elisa Ossino 2017

### Lámparas de pie y de pared

Brazos ajustables en altura y ángulo y fuente luminosa orientable.

#### Materiales

PIE Y TABLERO: acero pintado en polvo color negro mate "soft touch".

DIFUSOR: PVC elástico.

#### Clasificación

Clase II

#### Grado de protección

IP20

#### Tensión de alimentación

100÷240V - 50/60 Hz

#### Alimentación

Alimentador integrado en el kit de alimentación y control

#### Fuente luminosa

LED, 8 W para fuente luminosa

#### Índice de rendimiento cromático

CRI 90

#### Temperatura color

2700 K

#### Dimmer

Incluido, mediante el interruptor de encendido en la pantalla de la lámpara.



+info:  
<http://www.depadova.com/materials.pdf>

